



INVERSIONES VIGLE, C. A.
 Las Mayas, Vía La Mariposa,
 Galpón 6, Caracas 1091, Venezuela.
 Telefax: + 58 - 212 - 6824066.

FICHA DE COTIZACIÓN

CONMUTADOR

FECHA _____

Empresa: _____

MOTOR **GENERADOR**

Dirección _____

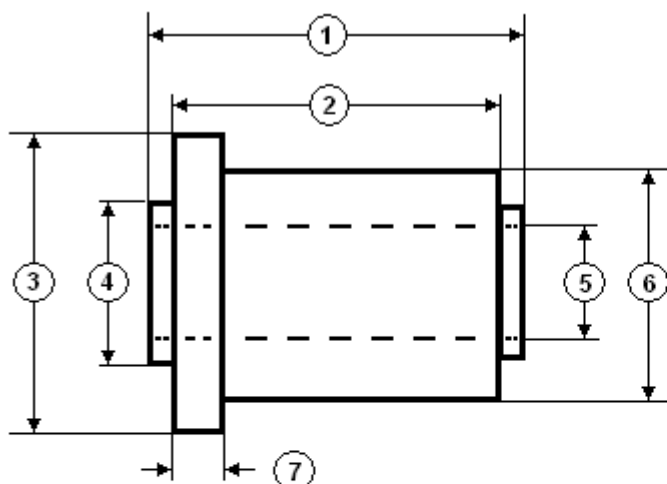
Marca:	V:	A:
Tipo:	Hp:	kW:
Serial:	RPM:	
Frame:	Hz:	

Tlf: _____ Fax: _____

Persona Contacto: _____

(Firma y sello)

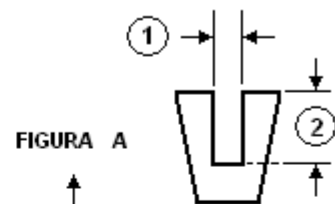
Conmutador		Número de delgas _____ Ancho de delga (mm) _____ Medida de la cuña (mm) _____ X _____ Observaciones:	Salida Conexiones	
MEDIDAS (mm)			Indicar : (A) ó (B)	
1			MEDIDAS (mm)	
2			1	
3			2	
4			3	
5			4	
6				
7				



SI TIENE CUÑA
INDICAR SOBRE
EL DIBUJO



TIPO DE ABERTURA



TIPO DE SALIDA DE CONEXIONES

FIGURA B

